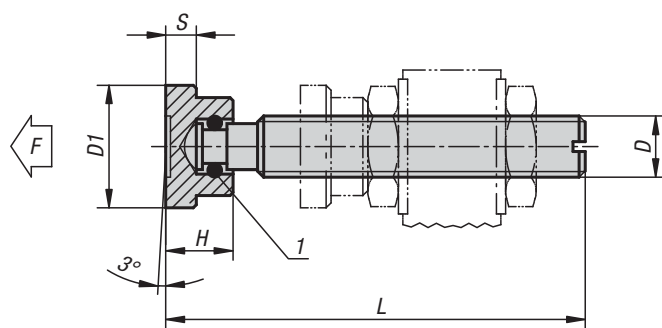


K0688

Tornillos de presión

con pieza de presión

**Material:**

Tornillo y pieza de presión de acero de corte fácil.

Versión:

Tornillo negro.

Pieza de presión bruñida.

Vástago de tornillo y pieza de presión templados por cementación.

Ejemplo de pedido:

K0688.10X63

Indicación sobre el dibujo:

1) Aro de fijación



KIPP Tornillos de presión con pieza de presión

Referencia	L	H	D	D1	S	F máx. kN
K0688.06X	32/37/42/52	7	M6	12	2,5	1
K0688.08X	38/43/48/53/63	9	M8	16	4	2,3
K0688.10X	53,5/58,5/63,5/68,5/83,5	11	M10	20	5	3,5
K0688.12X	64,5/69,5/74,5/84,5/104,5	13	M12	25	6	4,6
K0688.16X	70,3/75,3/85,3/105,3/130,3	15	M16	32	7	6

K0689

Tornillos de presión

con pieza de presión

**Material:**

Tornillo y pieza de presión de acero de corte fácil.

Versión:

Tornillo negro.

Pieza de presión bruñida.

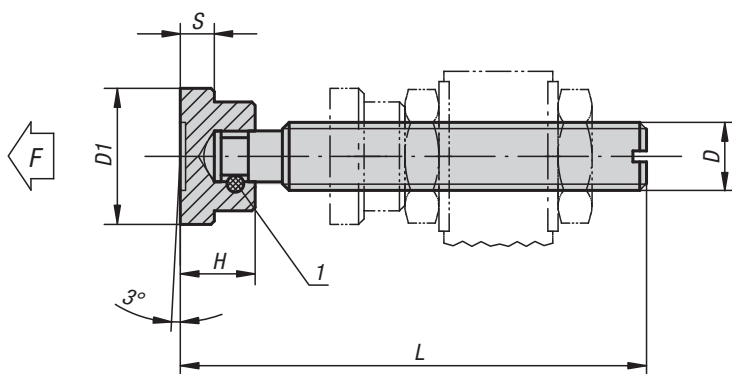
Vástago de tornillo y pieza de presión templados por cementación.

Ejemplo de pedido:

K0689.10X84

Indicación sobre el dibujo:

1) Pasador de sujeción



KIPP Tornillos de presión con pieza de presión

Referencia	L	H	D	D1	S	F máx. kN
K0689.06X52	52	7	M6	12	2,5	1
K0689.08X63	63	9	M8	16	4	2,3
K0689.10X84	84	11	M10	20	5	3,5
K0689.12X104	104	13	M12	25	6	4,6
K0689.14X105	105	14	M14	28	6	5
K0689.16X130	130	15	M16	32	7	6

K0690

Tornillos de presión de neopreno



Material:

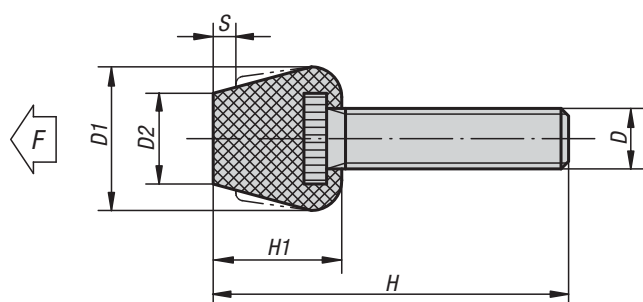
Tornillo de acero,
pieza de presión de neopreno.

Versión:

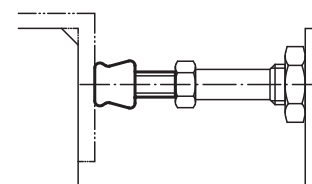
Pieza de neopreno inyectada en la parte de la rosca.
Tornillo encobrado.

Ejemplo de pedido:

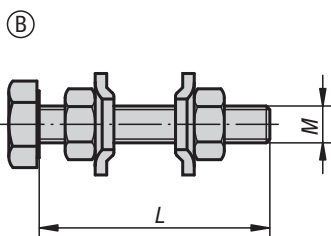
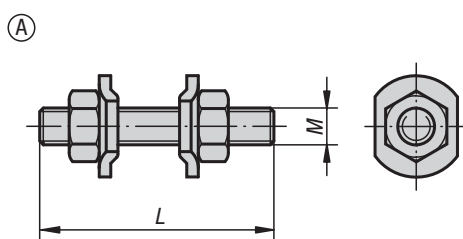
K0690.08



KIPP Tornillos de presión de neopreno



Referencia	H	H1	D	D1	D2	S máx.	F máx. N
K0690.08	63	17	M8 x 46	19	12	3	750
K0690.081	43	17	M8 x 26	19	12	3	750
K0690.10	80	19	M10 x 61	19	14	3,5	1000
K0690.101	55	19	M10 x 36	19	14	3,5	1000

K0101**Husillos de presión rígidos****Material:**

Acero. Husillo con clase de resistencia 5.8.

Versión:Husillo y tuercas fosfatados.
Arandelas de flanco cincadas y cromadas.**Ejemplo de pedido:**

K0101.06050

Indicación:

La versión K0101.104020 no tiene arandela de sujeción.

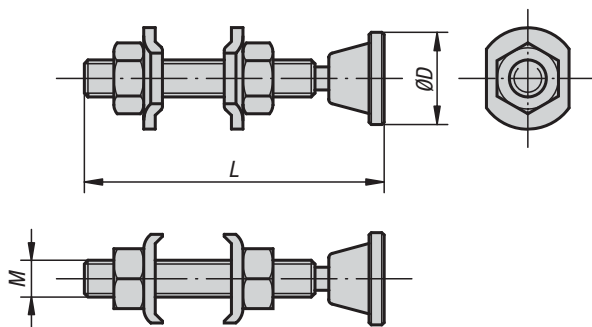
KIPP Husillos de presión rígidos

Referencia	Forma	M	L
K0101.05025	A	M5	25
K0101.05035	A	M5	35
K0101.06050	A	M6	50
K0101.08065	A	M8	65
K0101.10085	A	M10	85
K0101.104020	B	M4	20
K0101.105020	B	M5	20
K0101.105035	B	M5	35
K0101.106025	B	M6	25
K0101.106050	B	M6	50
K0101.108040	B	M8	40
K0101.108060	B	M8	60
K0101.110050	B	M10	50
K0101.110080	B	M10	80

K0102

Husillos de presión

con pie articulado

**Material:**

Acero. Husillo con clase de resistencia 5.8.

Versión:

Husillo, tuercas y pie articulado fosfatados. Arandelas de flanco cincadas y cromadas.

Ejemplo de pedido:

K0102.10085



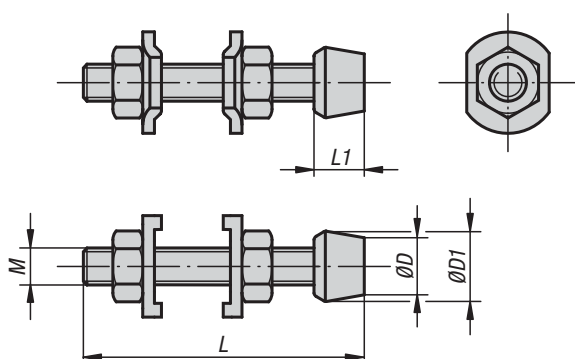
KIPP Husillos de presión con pie articulado

Referencia	M	L	D
K0102.05035	M5	35	12
K0102.06050	M6	50	12
K0102.08065	M8	65	20
K0102.10085	M10	85	20
K0102.12100	M12	100	25
K0102.16150	M16	150	45

K0103

Husillos de presión

con pieza de presión de neopreno vulcanizado

**Material:**Husillo roscado, arandelas y tuercas de acero.
Pieza de presión de neopreno.**Versión:**

Husillo roscado y arandelas cincados, tuercas bruñidas.

Ejemplo de pedido:

K0103.05038

Indicación:

El husillo de presión K0103.04032 se suministra con una tuerca.

KIPP Husillos de presión con pieza de presión de neopreno vulcanizado

Referencia	M	L	L1	D	D1
K0103.04032	M4	32	10	8	12
K0103.05038	M5	38	11	11,5	14
K0103.06045	M6	44	14	10	16
K0103.08065	M8	63	19	13	19
K0103.10085	M10	85	26	15	24
K0103.12100	M12	100	26	25	31

K0104**Piezas de presión**

de neopreno

**Material:**

Neopreno. Pieza insertada de acero.

Versión:

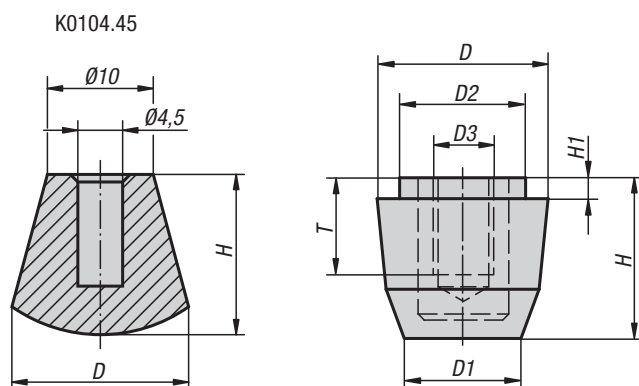
Negro, resistente al aceite. Pieza insertada cincada y cromada.

Ejemplo de pedido:

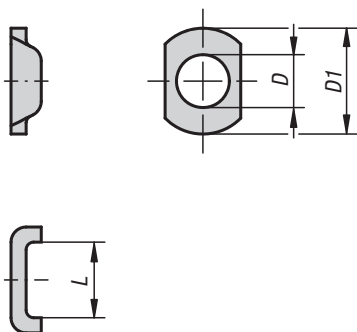
K0104.12

Indicación:

La pieza de presión con referencia K0104.45 se suministra sin pieza de inserción de acero y sin rosca.

**KIPP Piezas de presión de neopreno**

Referencia	D	D1	D2	D3	H	H1	T	Adecuado para husillos de presión rígidos con referencia
K0104.45	12	-	-	-	10	-	-	K0101.05025 K0101.05035
K0104.06	15	10,3	10,8	M6	14,4	2	5,5	K0101.06050
K0104.08	19,5	13,5	15	M8	18	2,5	9	K0101.08065
K0104.10	23	16	17	M10	21	3	8	K0101.10085
K0104.12	25,5	18,5	21	M12	23,7	3	10,8	-

K0107**Arandelas de sujeción para husillos de presión****Material:**
Acero.**Versión:**
Cincado.**Ejemplo de pedido:**
K0107.05**KIPP Arandelas de sujeción para husillos de presión**

Referencia	D Perforación de pasada para	D1	L
K0107.05	M5	13	9
K0107.051	M5	15	10
K0107.06	M6	18	12
K0107.08	M8	22	15
K0107.10	M10	26	20
K0107.12	M12	32	23
K0107.16	M16	35	27